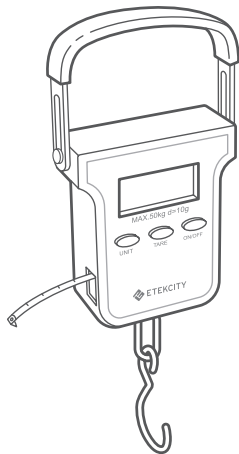


Digital Hanging Scale

Model No.: EHS-18

EN English

DE Deutsch



Package Contents	3
Safety Information	4
Function Diagram	5
LCD Display	6
Setup	7
• Battery Installation	7
Operation	8
• Weight Measurement	8
• Unit Conversion	8
• Data Hold Function	9
• Tare Function	9
Care & Maintenance	10
• Replacing Batteries	10
Specifications	11
Warranty Information	11

Verpackungsinhalt	3
Wichtige Sicherheitshinweise	12
Funktionsdiagramm	13
LCD-Anzeige	14
Einstellung	15
• Installierung der Batterien	15
Betrieb	16
• Gewichtsmessung	16
• Umrechnung von Einheiten	16
• Daten-Hold-Funktion	17
• Tarafunktion	17
Pflege und Wartung	18
• Auswechseln der Batterien	18
Technische Daten	19
Garantieinformationen	19

EN

Package Contents

- 1 x Digital Hanging Scale
- 2 x 3V CR2032 Batteries (Pre-Installed)
- 1 x Carrying Pouch
- 1 x User Manual

DE

Verpackungsinhalt

- 1 x Digitale Hängewaage
- 2 x 3 V CR2032 Batterien (vorinstalliert)
- 1 x Tragetasche
- 1 x Benutzerhandbuch

Français
Español
Italiano



Safety Information

**Follow all instructions and safety guidelines.
Read all instructions before using.**

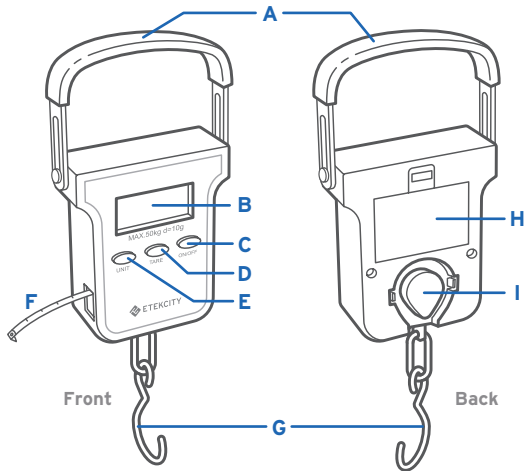
- **Do not** exceed the weight capacity of 50 kg (110 lb). An overload indicator will appear on the digital display if the limit is exceeded.
- This scale is not intended for commercial or heavy-duty use. Household use only.

- **Do not** throw or strike the scale and do not submerge the scale in water.

**SAVE THESE
INSTRUCTIONS**

Function Diagram

- A. Handle
- B. LCD Display
- C. ON/OFF Button
- D. TARE Button
- E. UNIT Button
- F. Measuring Tape
- G. Hook
- H. Battery Compartment
- I. Hook Storage



LCD Display

- A. Measured weight is less than the calibrated tare weight
- B. Displayed weight is the tared weight
- C. Last measured weight
- D. Weight in grams
- E. Weight in ounces
- F. Weight in kilograms
- G. Weight in pounds
- H. Maximum weight capacity has been exceeded (remove object from hook immediately)
- I. Battery low

H



I

A
B
CD
E
F
G

Setup

Battery Installation

1. Open the battery cover.
2. Remove the insulation strip to activate the batteries. *[Figure 1.1]*
3. When replacing the batteries, make sure to insert them under the proper polarity.

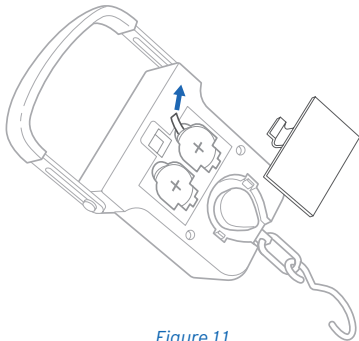


Figure 1.1

Operation

Weight Measurement

1. Press **ON/OFF** and the screen will light up. Wait for “0.00” to appear on the screen. [Figure 2.1]
2. Hang the object you want to measure on the hook.
3. Lift the scale with the object and hold still until the weight measurement stabilizes. The display will show the weight and “Hold”.
4. To measure another item, remove the object and repeat steps 2 and 3.
5. Press **ON/OFF** to turn the scale off. The scale will automatically turn off if the scale is inactive for 60 seconds.

Note: To avoid result inaccuracy, keep the scale upright when measuring. **Do not** touch or move the scale during measurement. **Always** grasp the scale by the handle.



Figure 2.1

Unit Conversion

Press **UNIT** repeatedly to change the unit of measurement (g / oz / kg / lb).

Data Hold Function

Once the weight has stabilized and **"Hold"** appears on screen, the weight will stay on the screen for 60 seconds, or until you measure another object or press **TARE**.

Turning the data hold function on or off:

1. When the scale is on, press and hold **TARE** for 3 seconds.
2. Press **UNIT** to alternate between turning data hold function on or off.
 - Hoon** - Data hold function on
 - HooF** - Data hold function off
3. Press **TARE** to confirm selection.

Tare Function

The tare function allows users to weigh an object inside a container by subtracting the weight of the container from the total weight.

1. Hang the container on the weighing scale hook and allow the weight to stabilize and lock (the word **"Hold"** will appear).
2. Hold the scale stable and press **TARE** to tare the current weight. The display will show "000".
3. Place the object you want to weigh inside the container and the scale will calculate the weight of the object without the weight of the container.

Care & Maintenance

- **Do not** use chemical detergents to clean the scale. Use a soft, damp cloth if needed.
- If not in use for a long period of time, remove the batteries and store the scale in a cool, dry environment to avoid circuit damage.

Replacing Batteries

1. Locate the battery compartment on the back of the scale and remove the battery compartment cover.
2. Ensure the **+** side of the battery is facing up and insert the batteries into the battery slots. [Figure 3.1]
3. Replace cover.

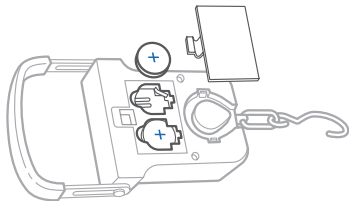


Figure 3.1

Specifications

Dimensions	210 x 84 x 29 mm (8.3 x 3.3 x 1.1 inches)
Weight Capacity	50 kg (110 lb)
Units	g / oz / kg / lb
Auto-Off	60 seconds
Power	2 x 3V CR2032 Batteries

Weight of Object	Accuracy
< 20 kg (44 lb)	+/- 0.2 kg (0.4 lb)
> 20 kg (44 lb)	+/- 0.4 kg (0.8 lb)

Warranty Information

Terms & Policy

Etekciti warrants all products to be of the highest quality in material, craftsmanship, and service, effective from the date of purchase to the end of the warranty period.

Warranty lengths may vary between product categories. Should you encounter any issues or have any questions regarding your new product, feel free to contact our helpful Customer Support Team. Your satisfaction is ours!

Email: support.eu@etekcity.com

** Please have your order ID number ready before contacting Customer Support.*

Wichtige Sicherheitshinweise

Befolgen Sie alle Anweisungen und Sicherheitsrichtlinien. Lesen Sie vor der Benutzung alle Anweisungen.

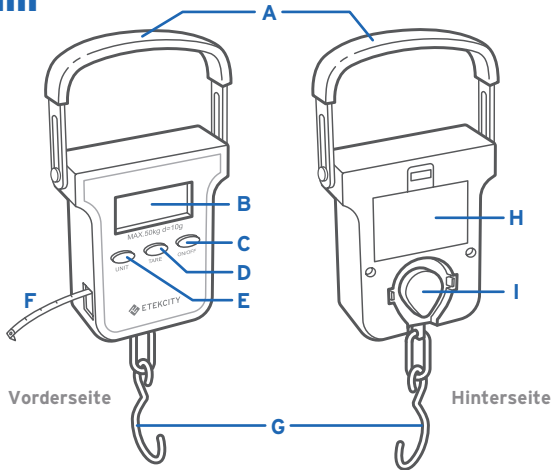
- Die Gewichtskapazität von 50 kg (110 lb) darf **nicht** überschritten werden. Wenn dieser Grenzwert überschritten wird, erscheint auf dem Digitaldisplay eine Überlastanzeige.

- Diese Waage ist nicht für gewerbliche Zwecke oder starke Beanspruchung bestimmt. Nur für den Hausgebrauch.
- Lassen Sie die Waage **nicht** fallen, schützen Sie sie vor Stößen und tauchen Sie sie nicht in Wasser ein.

BEWAHREN SIE DIESE ANWEISUNGEN AUF

Funktionsdiagramm

- A. Griff
- B. LCD-Anzeige
- C. ON/OFF-Taste
- D. TARE-Taste
- E. UNIT-Taste
- F. Maßband
- G. Haken
- H. Batteriefach
- I. Hakenfach



LCD-Anzeige

- A. Das Messgewicht ist geringer als das kalibrierte Taragewicht
- B. Das angezeigte Gewicht ist das Taragewicht
- C. Zuletzt gemessenes Gewicht
- D. Gewicht in Gramm
- E. Gewicht in Unzen
- F. Gewicht in Kilogramm
- G. Gewicht in Pfund
- H. Die maximale Gewichtskapazität wurde überschritten (nehmen Sie den Gegenstand sofort vom Haken ab)
- I. Niedriger Batteriestand

H



I



A

B

C



D

E

F

G

Einstellung

Installierung der Batterien

1. Öffnen Sie das Batteriefach.
2. Entfernen Sie den Schutzstreifen von den Batterien. [*Abbildung 1.1*]
3. Achten Sie beim Auswechseln der Batterien darauf, dass Sie die neuen Batterien mit richtiger Polarität einsetzen.

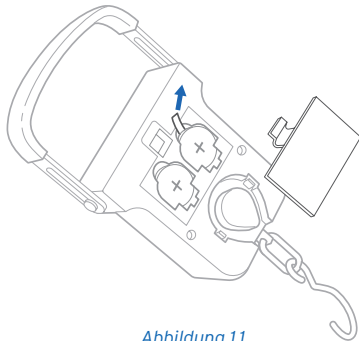


Abbildung 1.1

Betrieb

Gewichtsmessung

1. Drücken Sie **ON/OFF** Bildschirm leuchtet auf. Warten Sie, bis "0.00" auf dem Bildschirm erscheint. [*Abbildung 2.1*]
2. Hängen Sie den Gegenstand, der gemessen werden soll, an den Haken.
3. Heben Sie die Waage mit dem Gegenstand an und halten Sie still, bis sich die Gewichtsmessung stabilisiert. Auf dem Display erscheint das Gewicht und "**Hold**".
4. Wenn ein weiterer Gegenstand gemessen werden soll, entfernen Sie den vorherigen Gegenstand und wiederholen Sie Schritte 2 und 3.

5. Drücken Sie **ON/OFF**, um die Waage auszuschalten. Die Waage schaltet sich automatisch aus, wenn sie 60 Sekunden lang nicht benutzt wird.

Hinweis: Um Ungenauigkeiten zu vermeiden, halten Sie die Waage beim Messen aufrecht. Berühren Sie die Waage während des Messvorgangs **nicht**. Halten Sie die Waage **immer** am Griff.



Abbildung 2.1

Umrechnung von Einheiten

Drücken Sie wiederholt **UNIT**, um die Messeinheit zu ändern (g / oz / kg / lb).

Daten-Hold-Funktion

Sobald sich das Gewicht stabilisiert hat und "**Hold**" auf dem Bildschirm erscheint, wird das Gewicht 60 Sekunden lang oder so lange angezeigt, bis Sie einen neuen Gegenstand wiegen oder **TARE** drücken.

Ein- und Ausschalten der Daten-Hold-Funktion:

1. Wenn die Waage eingeschaltet ist, halten Sie **TARE** drei Sekunden lang gedrückt.
2. Drücken Sie **UNIT**, um die Datenanzeige-Funktion ein- oder auszuschalten.

Hoon - Daten-Hold-Funktion eingeschaltet

HooF - Daten-Hold-Funktion ausgeschaltet

Drücken Sie **TARE**, um die Auswahl zu bestätigen.

Tarafunktion

Mit der Tarafunktion kann der Benutzer einen Gegenstand in einem Behälter wiegen und das Gewicht des Behälters vom Gesamtgewicht subtrahieren.

1. Hängen Sie den Behälter an den Haken der Hängewaage und warten Sie, bis sich das Gewicht stabilisiert hat und feststeht (das Wort "**Hold**" erscheint auf dem Display).
2. Halten Sie den Gegenstand still und drücken Sie **TARE**, um das aktuelle Gewicht zu tarieren. Das Display zeigt "000" an.
3. Legen Sie den Gegenstand, der gewogen werden soll, in den Behälter. Die Waage berechnet nun das Gewicht des Gegenstands ohne das Gewicht des Behälters.

Pflege und Wartung

- Benutzen Sie zur Reinigung der Waage **keine** chemischen Reinigungsmittel. Verwenden Sie bei Bedarf ein weiches, feuchtes Tuch.
- Wird die Waage längere Zeit nicht benutzt, entfernen Sie die Batterien und bewahren Sie die Waage an einem kühlen, trockenen Ort auf, um eine Beschädigung der Schaltkreise zu vermeiden.

Auswechseln der Batterien

1. Das Batteriefach befindet sich an der Rückseite der Waage. Entfernen Sie die Batteriefachabdeckung.
2. Achten Sie darauf, dass die positive Seite der Batterien nach oben zeigt und setzen Sie die Batterien in die Batteriefächer ein. [*Abbildung 3.1*]
3. Bringen Sie die Abdeckung wieder an.

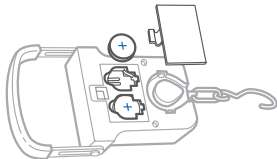


Abbildung 3.1

Technische Daten

Produktabmessungen	210 x 84 x 29 mm (8,3 x 3,3 x 1,1 Zoll)
Gewichtskapazität	50 kg (110 lb)
Einheiten	g / oz / kg / lb
Automatische Abschaltung	60 Sekunden
Leistung	2 x 3 V CR2032 Batterien

Gewicht des Gegenstands	Genauigkeit
< 20 kg (44 lb)	+/- 0,2 kg (0,4 lb)
> 20 kg (44 lb)	+/- 0,4 kg (0,8 lb)

Garantieinformationen

Bedingung & Politik

Etekciti garantiert bei allen Produkten, dass wir die höchsten Standards bei den Materialien, der Verarbeitung und beim Service anlegen. Diese Garantie ist gültig für zwei Jahre ab Kaufdatum. Garantiezeiten können zwischen den Produktkategorien variieren.

Sollten eine Frage oder Probleme im Bezug auf eines unserer neuen Produkte auftreten, dann können Sie jeder Zeit Kontakt mit unserem Kunden-Support Team durch eine E-Mail aufnehmen. Ihre Zufriedenheit ist uns wichtig!

Email: support.eu@etekcity.com

** Bitte halten Sie Ihre Bestellnummer bereit, bevor Sie den Kundendienst kontaktieren.*



Connect with us @Etekc City
Verbinde dich mit uns @Etekc City

